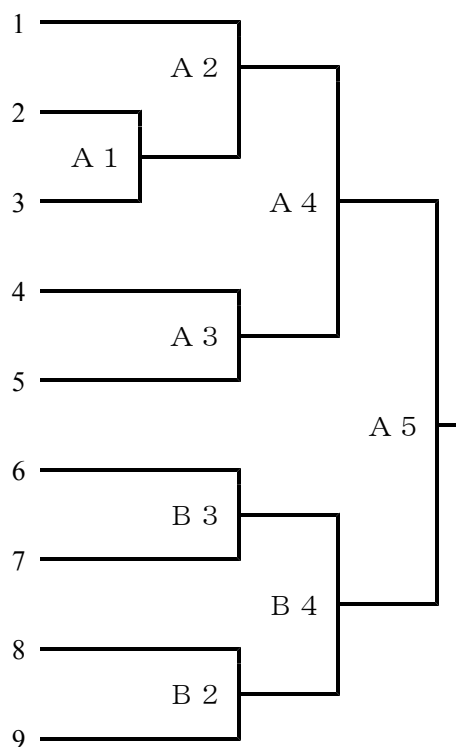


第40回 中部バレーボール選手権大会 審判割り振り表

Aコート

- 第1試合 1・5
- 第2試合 A 1 負け・4
- 第3試合 A 2 両チーム
- 第4試合 A 2 負け・A 3 負け
- 第5試合 A 4 負け・B 4 負け



Bコート

- 第2試合 B 3 両チーム
- 第3試合 B 2 両チーム
- 第4試合 B 2 負け・B 3 負け

【試合球の扱いについて】

- ・公式検定4号球を使用し、初日は持ち寄りで行う。
(ボールがない場合は、他の学校のボールを使用する。)
- ・試合球は、男子：ミカサ・女子：モルテンとする。
- ・女子2日目および男女最終日は本部で用意した試合球を使用する。