

第21回 秋季中部中学校バレーボール選手権大会

兼 第20回 静岡県新人バレーボール大会 中部地区予選会

期 日 平成27年10月25日(日)

11月 1日(日)

11月 3日(火)

会 場 10月 26日

<男子>	大富中学校	大村中学校
	大井川中学校	静岡南中学校
<女子>	中島中学校	城山中学校
	安東中学校	静岡豊田中学校
	長田南中学校	竜爪中学校
	長田西中学校	清水第七中学校

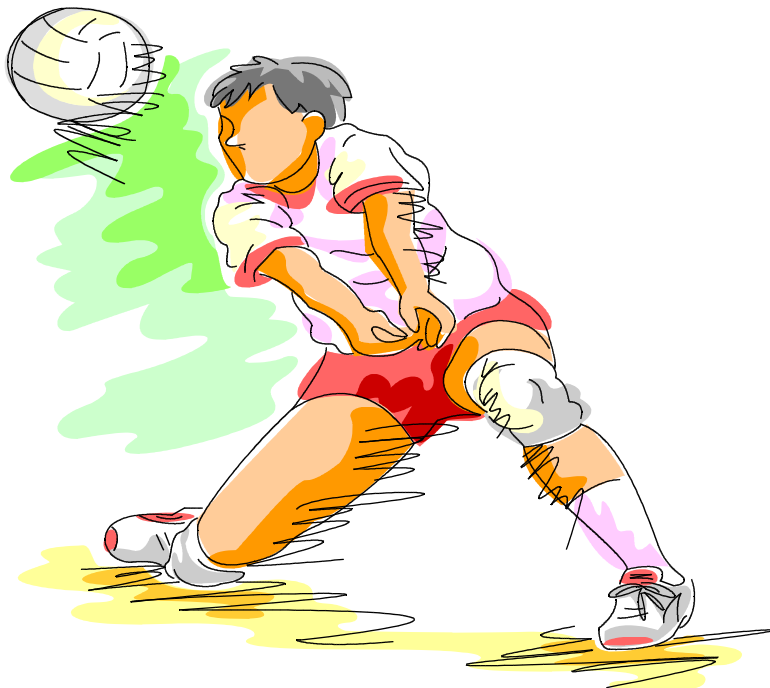
11月 1日

<女子> 島田市立金谷中学校

11月 3日

<男子> 静岡市立清水庵原中学校

<女子> 藤枝市立青島中学校



大 会 役 員

名誉会長	戸本 隆雄					
会 長	夏目 維文					
副 会 長	淵本 邦知	大橋 昭生	菊川 金志	曾根 能治	鈴木 恒男	
	松下 達雄	土屋 信二				
名誉顧問	江崎善三郎	吉本 秀樹				
顧 問	朝比奈 整	伊藤 眞一	稲葉久仁次	稲村 欣作	大多和五四司	
	櫻井 鋭一	榛地 房枝	助宗 英治	中西 満子	山口 一三	
	鈴木 明	鈴木 勤	石碕 堅吾			
参 与	石原 正男	大川 勇	斉藤 進	斉藤 雅美	繁田 雄二	
	曾根田佳子	滝 治雄	平野 富江	深田 晃	小林 雅行	
	大場 光雄	中山 裕子	堀部 裕子			

競 技 役 員

大会委員長	青木 隆昌					
同副委員長	岩田 富夫	村松 立朗	伊井 鋭一	芹澤 豊	河原 康二	
	三好 悦司	大畑 邦彦	増田 和久	戸本 浩史		
同 委 員	杉山 実	山崎 芳江	早川 麻希	岩ヶ谷博利	綿間瀬智子	
	塚本 博之	荒木 芳則	丸山 洋幸	米田 聡也	伊藤 知子	
	新保 淳	福井 靖	松下 篤由			
	鈴木 達也	海野 進	稲森 透	畑 寛和		
	赤平大二郎	大石 誠	清水 修	藤井 英二	杉本 富是	
	西ヶ谷信義	増田 直彦				
競技委員長	坂本 健司					
同副委員長	柴田 和男	稲垣 信太				
同 委 員	石本 純也	高橋 正幸	鈴木 洋介	飯塚 淳	菊田 忠	
	植田 温子					
審判委員長	松本 匡史					
同副委員長	山本 順平	杉浦麻由子				
同 委 員	小川 毅	長島 涉	大川 裕之	杉山 元希	岡田 直樹	
	山崎 剛由	河井 京介	北野 寿一	林 直美		
総務委員長	市川 重樹					
同副委員長	鈴木 健	前田 泰則				
同 委 員	木下 聡美	澤木 祐	奥川 慶一	大塚 昌裕	大木 啓之	
	高畑 加奈	長倉 稔	荒谷 翔	稲垣 信太	大石 高史	
	望月 貴	久住 康仁	作井 竜也	梅貝 裕平	吉岡 英司	
	磯部 敏晴					

平成27年度 兼 第21回秋季中部中学校バレーボール選手権大会
第20回静岡県新人バレーボール大会中部地区予選会 要項

- 1 目的 中部地区中学生のバレーボール技能の向上と、日頃の練習成果を試す機会とする。
- 2 主催 静岡県中部バレーボール協会
- 3 期 日 平成27年10月25日(日) ……男子：ベスト4決定戦まで
女子：ベスト8決定戦まで
11月 1日(日) ……女子：ベスト4決定戦まで
11月 2日(火) ……男女：順位決定戦・準決勝・決勝
- 4 会 場 10月25日
＜男子＞焼津市立大富中学校・焼津市立大村中学校
焼津市立大井川中学校・静岡市立南中学校
＜女子＞静岡市立豊田中学校・静岡市立長田西中学校・静岡市立長田南中学校
静岡市立安東中学校・静岡市立中島中学校・静岡市立城山中学校
静岡市立竜爪中学校・静岡市立清水第七中学校
11月 1日
＜女子＞島田市立金谷中学校
11月 3日
＜男子＞静岡市立清水庵原中学校
＜女子＞藤枝市立青島中学校
- 5 参加資格 (1)平成27年度公益財団法人日本バレーボール協会(JVA)登録規定により、「中学校男女」として有効に登録されたチーム及び個人であること。
(2)各中学校より男女それぞれ1チームが参加できる。
(3)平成27年度静岡県中学校体育連盟の規約に基づき、登録が認められた合同チームは参加を認める。
※春に協会への登録をしなかったチームおよび選手は、所定の手続きが完了すれば、参加できる。
- 6 競技規則 平成27年度日本バレーボール協会6人制競技規則による。ただし、ネットの高さは、男子230cm、女子215cmとする。なお、中体連の取り扱いを適用する。
- 7 競技方法 トーナメント形式とする。
- 8 試合球 男子：ミカサ・女子：モルテンの公式検定4号球を使用する。
初日は、各チーム持ち寄りで行う。
男子最終日、女子2日目および最終日は本部で用意する。
- 9 その他 男女共ベスト8までが県新人バレーボール大会への出場資格を得る。

【大会運営について】

- 1 会場の使用について
- ①荷物はチーム毎にまとめ、指示された場所に置く。
 - ②貴重品は各自、各チームで責任をもって管理する。
 - ③ゴミは、各自、各チームで持ち帰る。また、毎回会場校に迷惑がかかっているため、弁当空き箱の回収依頼は避けてください。
 - ④フロア以外では、会場責任者の指示がない場合は絶対に練習しない。
 - ⑤会場の片付けは、1～3日目ともに、各コートでの最終試合の両チームが行う。
 - ⑥フロアでの鳴り物(メガホン等)は禁止。
 - ⑦各会場とも、十分な駐車スペースを確保することが困難で、駐車場が混雑することが予想されます。チーム内で乗り合うなど、最小限の車になるように、配慮をお願いします。また、大型バスは駐車できませんので、一旦帰るようバス会社に連絡をお願いします。

2 監督打ち合せ

1～3日目、各男女会場とも9:00に監督打ち合せを行う。大会運営上の必要事項を確認するので、各チームの監督は必ず出席しなければならない。

※外部指導者が主審または副審を行う場合、必ず監督打ち合せに参加すること。

3 競技について

①選手は、JVA(日本バレーボール協会)に個人登録している者とする。

②監督・コーチ・選手の変更は、第1日目の開会式前までとする。ただし、学校行事(修学旅行等)で登録者が2日目の競技に出場できない場合には、以後の変更を認める。また、監督は他のチームの役職を兼ねることはできない。監督は当該中学校の教員、コーチ(1名)は当該中学校の教職員または学校長が認めた外部コーチ、マネージャー(1名)は当該中学校の教職員または生徒とする。

③ベンチに入れるのは、監督・コーチ・マネージャー・選手12名の計15名以内とする。(会場に応じて応援選手の場所をベンチ延長線上か向かい側に設定する。)

④監督・コーチ・マネージャーは、規定のマークを左胸につけること。番号は1～20の連番が望ましい。なお、スタッフは原則として服装を統一すること。特に最終日に残るチームの場合、県大会につながるので統一すること。ただしマネージャーが生徒の場合は除く。マネージャーが生徒の場合は、選手と区別をつく服装とすること。

⑤合同練習を10分とり、プロトコールに入る。(公式練習は、エントリーされたメンバーで行う。)試合が連続する場合は、合同練習を15分とする。2、3日目は最初の第1試合第2試合の合同練習を15分とする。(練習設定時間は設けない)

合同練習後、選手はいったん、各ベンチに戻る。

⑥各会場ごとに、監督打ち合せの中で、昼食休憩時間30分間を設定する。(合同練習10分を含む。)この場合、20分はボールを使用しない。

⑦試合球は、公式検定4号球、空気圧は0.31で統一する。初日は各校持ち寄りとし、受付の際、本部に提出して空気圧の検定を受ける。

⑧メンバー表は張り付け方式で行い、監督は、トスマまでに審判(記録席)に提出する。メンバー表には、登録されたリストの中から12名をエントリーし、記名する。

⑨シートオーダー表は、公式練習終了までに副審(記録席)に提出する。

4 審判について

①平成27年度(財)日本バレーボール協会6人制競技規則による。

なお、中体連の取り扱いを適用する。

②主審・副審については、原則互審(試合を行うチームのスタッフ)で行う。

※審判衣(上は正式な審判着、下は紺色無地スラックス可)、笛(長笛・短笛)、ラインズマンフラッグ、公式記録用筆記用具を各チームで用意してくること。

③審判の割り振りについて ※別紙審判割り振り表参照

※別紙の審判割り振り表を参照にしながら、当日監督会議で確認する。

※チームが少ないので、会場の審判委員を中心に便宜を図ってください。

④ワイピングは、各チームの責任においてすみやかに行う。

⑤A・Cコートは長笛、B・Dコートは短笛で行う。

5 その他

※結果の問い合わせは受け付けません。大会終了後県協会HPに掲載します。

※会場校の接待は、負担にならない範囲でお願いします。また、各チームもご了承ください。

※棄権したチームは順位決定戦の資格を失う。その場合は棄権したチームから必ず審判役員を1名出すこと。

※閉会式には必ず1位～8位まで決定したチームは参加すること。

(県大会へ出場するため全員で意思統一していきたい。)

※地震の心配があります。当日、地震による津波警報が発令した場合、または地震が起き、その状況によっては、大会を中止したいと思います。

※会場校には緊急時における避難経路について、開会(始)式にて、各チームへ連絡すること。

☆大会の日程

		<男女> 10月25日	<女子> 11月1日 <男女> 11月3日
日 程	役員集合	8:20	8:20
	準備開始	8:20	8:20
	開館	8:50	8:50
	監督打ち合せ	9:00	9:00
	開会(始)式	9:10	9:10
	競技開始	9:40	9:45

競技開始時刻は、第1セット開始の時刻

大会最終日（11月3日）は、次のように試合時間を設定する。

第1試合 9:45 第2試合 11:15
第3試合 12:45 第4試合 14:15

☆開閉会式次第

開 会 式			閉 会 式	
1	司 会	総 務	司 会	総 務
2	選 手 整 列	総 務	選 手 整 列	総 務
3	開 式 通 告	総 務	開 式 通 告	総 務
4	開 会 宣 言	競 技	表 彰	③
5	優 勝 杯 返 還	①	講 評	④
6	大会会長挨拶	②	閉 会 宣 言	競 技
7	競技上の注意	競 技	閉 式 通 告	総 務
8	審判上の注意	審 判	諸 連 絡	
9	選 手 宣 誓	会 場 校	①～④は、会場校長、協会役員、 競技委員の順で行う。	
10	閉 式 通 告	総 務		
11	会場使用上の注意	会場責任者		
12	諸 連 絡			

☆ 競技役員一覽

日	性	所	競 技	審 判	総 務	会 場	
10 月 日	男 子	大村	柴田 和男 (清水飯田)中	長島 渉 (安 東)中	澤木 祐 (大 村)中	澤木 祐 (大 村)中	
		大富	石本 純也 (籠 上)中	山本 順平 (静岡大成)中	奥川 慶一 (大 富)中	奥川 慶一 (大 富)中	
		大井川	鈴木 健 (長田西)中	吉岡 英司 (清水庵原)中	大塚 昌裕 (大井川)中	大塚 昌裕 (大井川)中	
		南	高橋 正幸 (焼津豊田)中	大川 裕之 (長田南)中	大木 啓之 (静岡南)中	大木 啓之 (静岡南)中	
	女 子	豊田	鈴木 洋介 (東益津)中	杉山 元希 (葉 梨)中	高畑 加奈 (豊 田)中	高畑 加奈 (豊 田)中	
		中島	坂本 健司 (相 良)中	岡田 直樹 (清水六)中	長倉 稔 (中 島)中	長倉 稔 (中 島)中	
		安東	梅貝 裕平 (金 谷)中	市川 重樹 (城 内)中	荒谷 翔 (安 東)中	荒谷 翔 (安 東)中	
		長田西	加藤 昭彦 (港)中	杉浦 麻由子 (西益津)中	稲垣 信太 (長田西)中	稲垣 信太 (長田西)中	
		長田南	飯塚 淳 (清水飯田)中	山崎 剛由 (美 和)中	大石 高史 (長田南)中	大石 高史 (長田南)中	
		城山	菊田 忠 (島田一)中	河井 京介 (大 洲)中	望月 貴 (城 山)中	望月 貴 (城 山)中	
		竜爪	植田 温子 (清水二)中	北野 寿一 (和 田)中	久住 康仁 (竜 爪)中	久住 康仁 (竜 爪)中	
		清水七	磯部 敏晴 (青 島)中	林 直美 (静岡大成)中	作井 竜也 (清水七)中	作井 竜也 (清水七)中	
	1 日	女 子	金谷	参加校顧問で行う。		市川 重樹 (城 内)中	梅貝 裕平 (金 谷)中
	11 月 日	男 子	清水庵原	柴田 和男 (清水飯田)中 山本 順平 (静岡大成)中	松本 匡史 (島田一)中 林本 友和 (長田西)中	鈴木 健 (長田西)中 前田 泰則 (清水三)中	吉岡 英司 (清水庵原)中
女 子		青 島	坂本 健司 (相 良)中 稲垣 信太 (長田西)中	杉浦 麻由子 (西益津)中 小川 毅 (岡 部)中	市川 重樹 (城 内)中 木下 聡美 (籠 上)中	磯部 敏晴 (青 島)中	

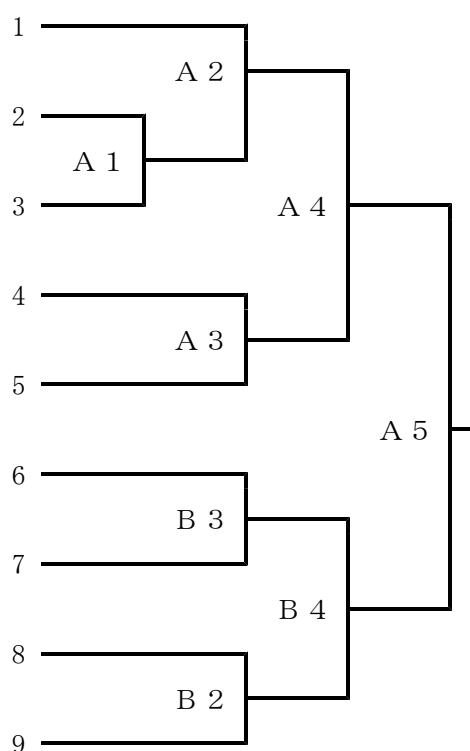
秋季中部中学校バレーボール選手権大会 栄光の足跡

		男 子			女 子		
回	年	1 位	2 位	3 位	1 位	2 位	3 位
1	7	大 富	港	東豊田・大 里	大井川	港	青 島・吉 田
2	8	港	岡 部	安 東・静岡南	大井川	榛 原	焼 津・吉 田
3	9	焼 津	岡 部	籠 上・高 松	大井川	東益津	焼 津・吉 田
4	10	岡 部	安 東	長田南・富士川二	大井川	港	焼 津・牧之原
5	11	岡 部	大 里	城 内・高 松	港	牧之原	御前崎・大井川
6	12	高 洲	静岡南	静岡東・吉 田	榛 原	大井川	御前崎・ 港
7	13	静岡豊田	和 田	榛 原・青島北	榛 原	大井川	港 ・大 洲
8	14	玉 川	大井川	静岡豊田・岡 部	大井川	港	牧之原・大 洲
9	15	島田一	長田西	大井川・吉 田	港	相 良	大井川・焼津豊田
10	16	大井川	吉 田	島田一・長田南	焼津豊田	大井川	港 ・相 良
11	17	籠 上	清水庵原	大村和田・大井川	大井川	港	和 田・岡 部
12	18	大井川	観 山	金 谷・青島北	相 良	大井川	青島北・ 港
13	19	服 織	籠 上	大 村・島田北	大井川	小 川	焼津豊田・相 良
14	20	大 村	静岡豊田	藤枝・青島北・西益津 長田西	焼津豊田	小 川	葉 梨・東益津
15	21	高 松	観 山	大 村・東豊田	大 村	大井川	東益津・吉 田
16	22	藤枝・青 島北・広 幡・岡部	観 山	静岡南・長田南	青 島	大 洲	岡 部・葉 梨
17	23	観 山	大村・焼津	西 奈・高 松	大 村	榛 原	東益津・大井川
18	24	観 山	東豊田	長田南・服 織	東益津	中 島	島田二・金 谷
19	25	藤枝リアン (オープン)	服 織	安 東・西 奈	榛 原	東益津	清水七・牧之原
20	26	藤枝リアン	大 里	観 山・清水庵原	東益津	賤 機	青島北・大 洲

第 2 1 回 秋季中部中学校バレーボール選手権大会 審判割り振り表

Aコート

- 第 1 試合 1・5
- 第 2 試合 A 1 負け・4
- 第 3 試合 A 2 両チーム
- 第 4 試合 A 2 負け・A 3 負け
- 第 5 試合 A 4 負け・B 4 負け



Bコート

- 第 2 試合 B 3 両チーム
- 第 3 試合 B 2 両チーム
- 第 4 試合 B 2 負け・B 3 負け

【試合球の扱いについて】

- ・公式検定 4 号球を使用し、持ち寄りで行う。（男子：ミカサ 女子：モルテン）
- ・男子最終日と女子 2 日目および最終日は、本部で用意した試合球を使用する。