

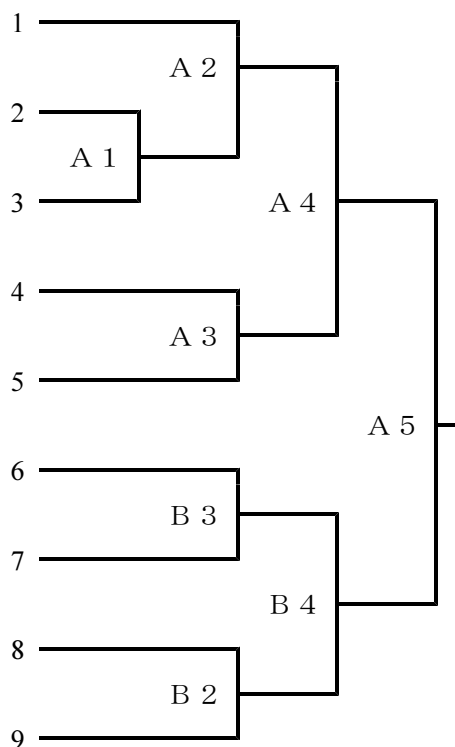
第20回 秋季中部中学校バレーボール選手権大会 審判割り振り表

Aコート

- 第1試合 1・5
- 第2試合 A 1 負け・4
- 第3試合 A 2 両チーム
- 第4試合 A 2 負け・A 3 負け
- 第5試合 A 4 負け・B 4 負け

Bコート

- 第2試合 B 3 両チーム
- 第3試合 B 2 両チーム
- 第4試合 B 2 負け・B 3 負け



【試合球の扱いについて】

- ・公式検定4号球を使用し、持ち寄りで行う。(男子：モルテン 女子：ミカサ)
- ・男子最終日と女子2日目および最終日は、本部で用意した試合球を使用する。