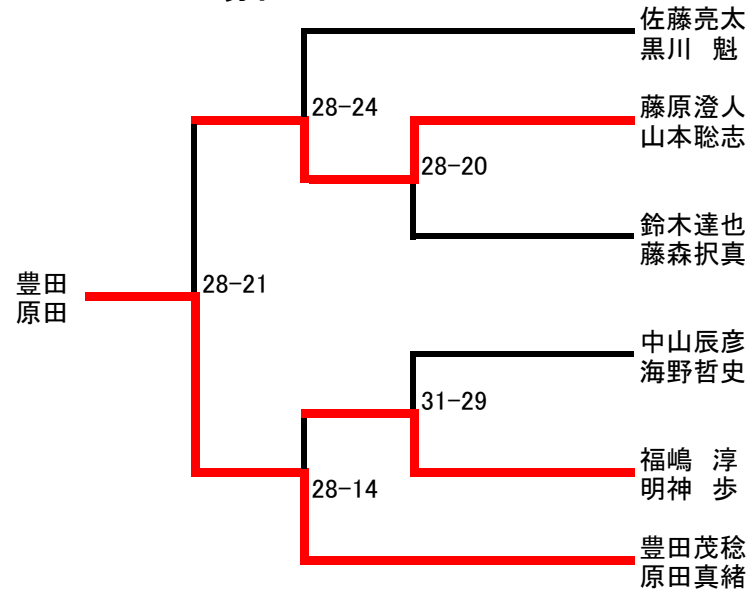


予選会

	NAME	PT	NAME	PT	合計PT
1	佐藤亮太	3217	黒川 魁	2659	5876
2	豊田茂稔	2101	原田真緒	2335	4436
3	中山辰彦	613	海野哲史	190	803
4	鈴木達也	244	藤森択真	195	439
5	藤原澄人	118	山本聡志	0	118
6	福嶋 淳	0	明神 歩	0	0

男子



	NAME	PT	NAME	PT	合計PT
1	土屋瑞祈	491	斎藤愛莉	1479	1970
2	森中志帆	140	前田佐和	343	483
3	奥村実加	34	井上奈々絵	0	34
4	片瀬優苗	0	望月香乃	0	0
5	長谷川渚	0	高橋保乃華	0	0
6	栗田真央香	0	宮原まどか	0	0

女子

